

# Телескопические опорные устройства · ОПТИМА

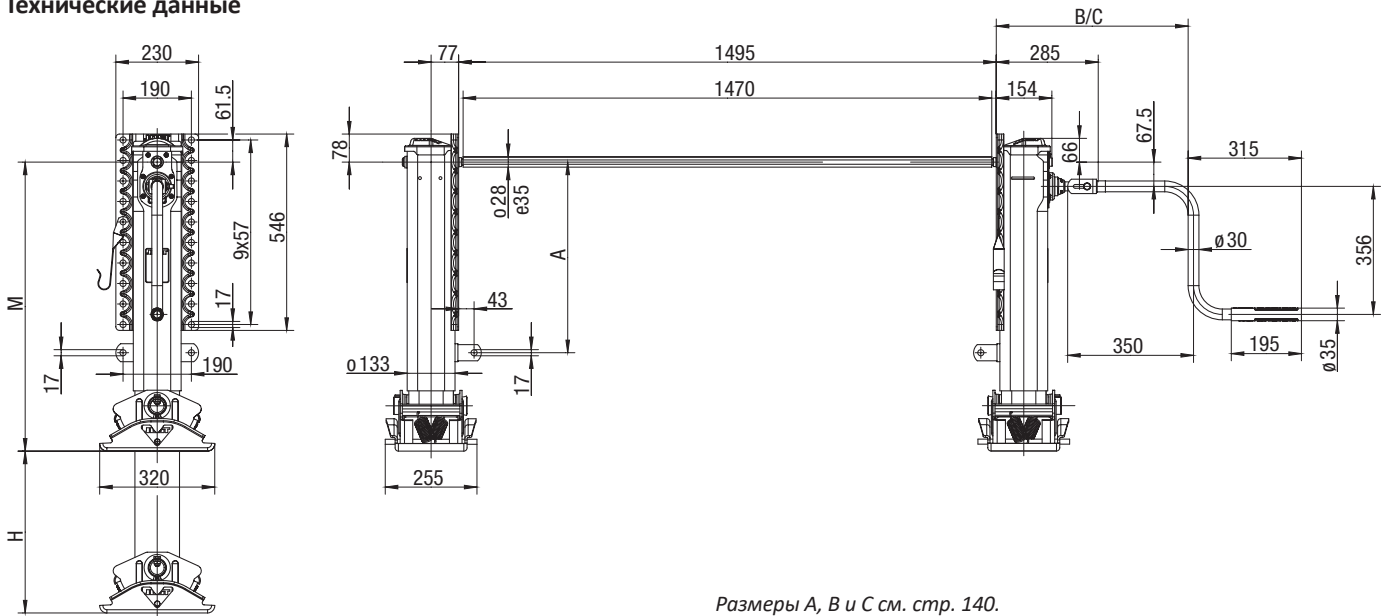
## Краткий обзор преимуществ

- Оптимизированные по массе
- Экономичны
- Оптимальны для дальних перевозок

## Технические особенности

- 3 положения пластины (сверху, снизу, парное)
- S-образная и T-образная
- 4 варианта высоты конструкции

## Технические данные



Размеры A, B и C см. стр. 140.

## Таблица выбора / поставляемые модификации

Номер артикула	М (мм)	Н (мм)	А (мм)	образная	Крепежная пластина
OPT850S-3	850	500	580	S	двойная
OPT800S-3	800	450	530	S	двойная
OPT750S-3*	750	400	—	S	двойная
OPT700S-3*	700	350	—	S	двойная
OPT840T-3	840	500	580	T	двойная
OPT790T-3	790	450	530	T	двойная
OPT740T-3*	740	400	—	T	двойная
OPT690T-3*	690	350	—	T	двойная

## Технические данные (в комплекте)

Характеристика	Значение
Нагрузка при подъеме*	24 т
Статическая контрольная нагрузка	50 т
Подъем за один поворот рукоятки	
- Ход под нагрузкой	0,9 мм
- Ускоренный ход	15,0 мм
Усилие на рукоятке при подъеме 16 т	210 Н

Валы и рукоятки, пожалуйста, заказывайте отдельно.  
Номера для заказа Вы найдете на стр. 140.

### Примечание:

\* Для монтажных высот М = 750 и 700 мм соединительные уголки по умолчанию не поставляются. Их можно заказать отдельно.

### Примечание

При изменении номера артикула модели L500 на номер артикула модели ОПТИМА меняется только монтажная высота и положение опоры. Таким образом приводятся в соответствие все номера артикулов.

### Пример:

**L500S850-1** меняется в **OPT850S-1**

**L500S850-1L** меняется в **OPT850S-1L**

**L500S850-1R** меняется в **OPT850S-1R**

