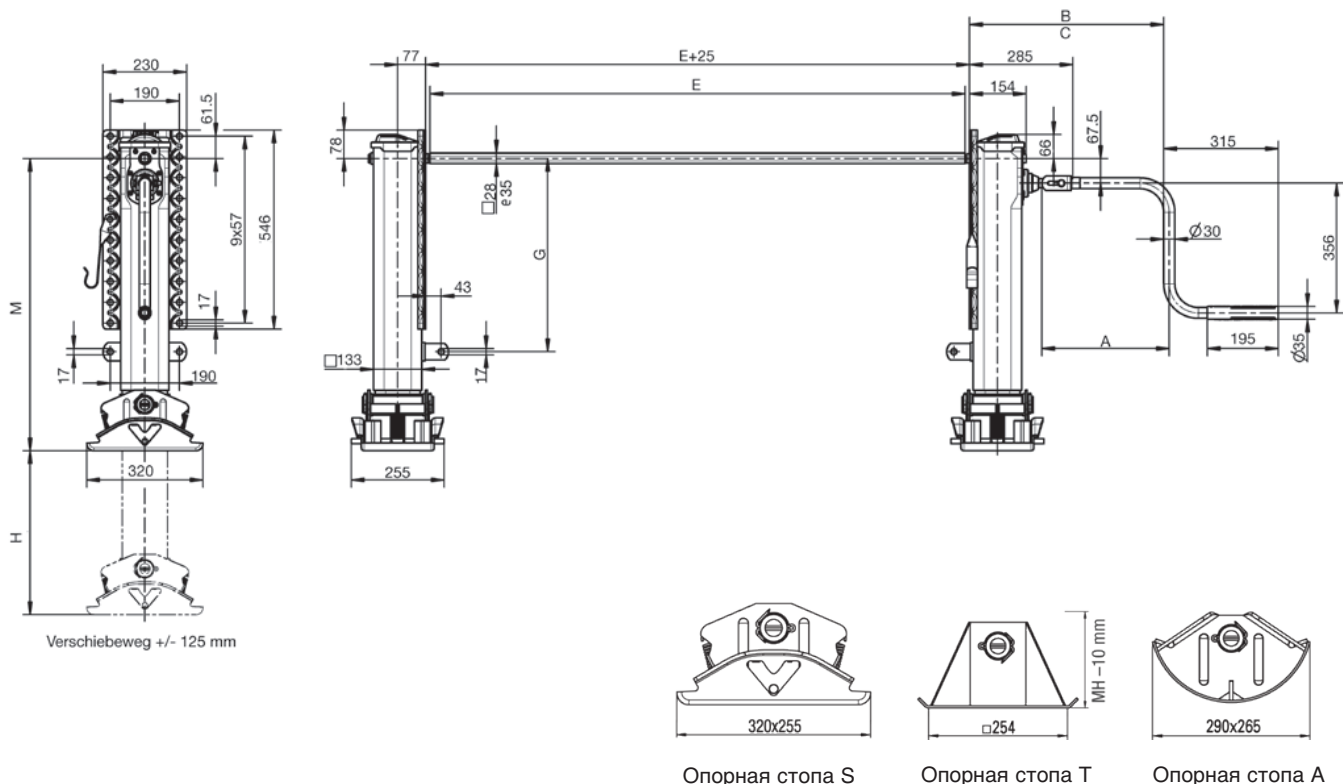


Телескопические опорные устройства · L500

Краткий обзор преимуществ

- Универсальные опорные устройства
- Запатентованный редуктор закрытого типа
- Комплектующие и запасные части в значительной мере совместимы с серией Modul B
- Доступны все три позиции пластин
- Все употребляемые монтажные высоты
- Опорные стопы S, A и T

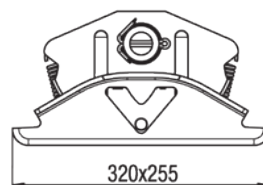


Телескопические опорные устройства · L500

Таблица выбора/поставляемые модификации

Опорная стопа S

Номер артикула	M (мм)	H (мм)	G (мм)	Крепежная пластина
L500S700-1	700	350	430	сверху
L500S700-2*	700	350	-	снизу
L500S700-3*	700	350	-	двойная
L500S750-1	750	400	480	сверху
L500S750-2*	750	400	-	снизу
L500S750-3*	750	400	-	двойная
L500S800-1	800	450	530	сверху
L500S800-2*	800	450	-	снизу
L500S800-3	800	450	530	двойная
L500S850-1	850	500	580	сверху
L500S850-2	850	500	580	снизу
L500S850-3	850	500	580	двойная



Опорная стопа S