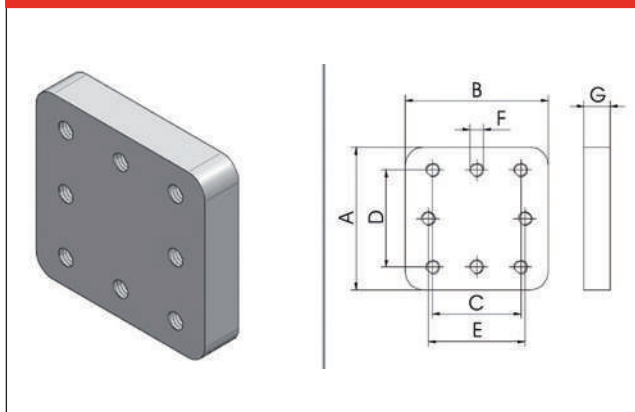
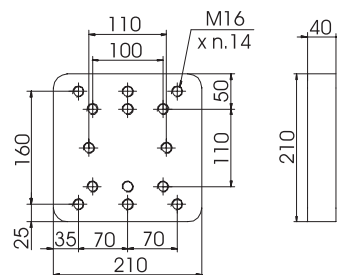


Пластина приварная под фланцевую петлю дышла

PIASTRE A SALDARE - WELD IN PLATES



PS00800



Codice Part number	A [mm]	B [mm]	C [mm]	D [mm]	E [mm]	F [mm]	G [mm]
PS00800	210	210	140 100	160 110		M16	40