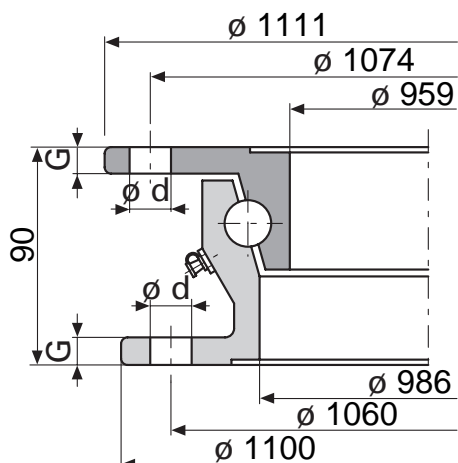


Шариковые поворотные круги · KLK HE 1100-22



**KLK HE
Стандарт**

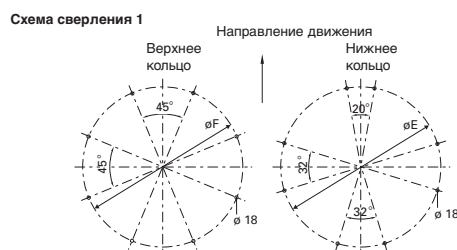


Таблица выбора/Поставляемые модификации

Номер Артикула	Допустимая осевая нагрузка (кН)	A (мм)	B (мм)	C (мм)	D (мм)	E (мм)	F (мм)	d (мм)	G (мм)	H (мм)	Масса (ок. кг)	WA	Схема сверления-номер
KLK HE 1100-22	120	1100	1111	986	959	1060	1074	18	10	90	69.0	Стандарт	1