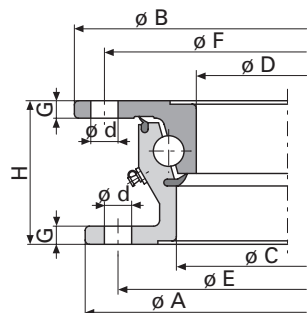
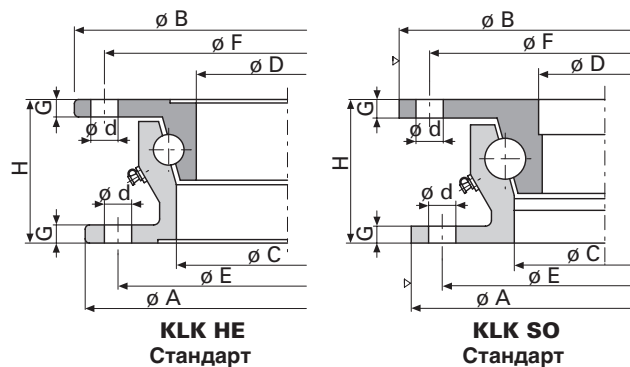


Шариковые поворотные круги · KLK HE и SO



KLK HE
не требующий частого обслуживания

▽ = обработанная форма

Особенности

- Покрытие KTL
- Стандарт/Не требующий частого обслуживания (серия HE)
- просверленный/непросверленный
- Иные модификации просверливания возможны по запросу
- Распределитель смазки (дополнительно)
- Рифленные болты (дополнительно)

Схема сверления 1



Схема сверления 2

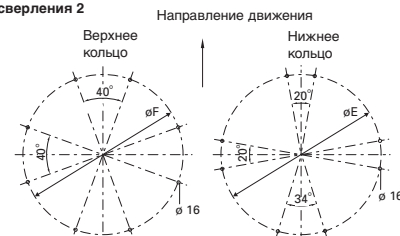


Таблица выбора/Поставляемые модификации

Номер Артикула	Допустимая осевая нагрузка (кН)	A (мм)	B (мм)	C (мм)	D (мм)	E (мм)	F (мм)	d (мм)	G (мм)	H (мм)	Масса (ок. кг)	WA	Схема сверления- номер
KLK HE 4	30	685	700	590	573	657	671		9	80	32.0	Стандарт	**
KLK HE 5	50	880	895	785	768	852	866	16	9	80	43.0	Стандарт	2
KLK HE 6-1000	60	1000	1015	905	888	972	986		9	80	48.0	Стандарт	**
KLK HE 6	65	1090	1105	995	978	1060	1074	18	9	80	52.0	Стандарт	1
KLK HE 12-1000	70	1000	1011	886	859	960	974		10	90	63.0	Стандарт	**
KLK HE 12-1000 W	70	1000	1011	882	850	960	974		10	90	65.0	*	**
KLK HE 12	80	1100	1111	986	959	1060	1074	18	10	90	69.0	Стандарт	1
KLK HE 12 W	80	1100	1111	982	950	1060	1074	18	10	90	72.0	*	1
KLK HE 18-1000	80	1000	1011	886	859	960	974		10	90	63.0	Стандарт	**
KLK HE 18-1000 W	80	1000	1011	882	850	960	974		10	90	65.0	*	**
KLK HE 18	100	1100	1111	986	959	1060	1074	18	10	90	69.0	Стандарт	1
KLK HE 18 W	100	1100	1111	982	950	1060	1074	18	10	90	72.0	*	1
KLK HE 1000-22	100	1000	1011	886	859	960	974		10	90	63.0	Стандарт	**
KLK HE 1000-22 W	100	1000	1011	882	850	960	974		10	90	65.0	*	**
KLK HE 1100-22	120	1100	1111	986	959	1060	1074	18	10	90	69.0	Стандарт	1
KLK HE 1100-22 W	120	1100	1111	982	950	1060	1074	18	10	90	72.0	*	1
KLK SO 1000-24	120	987	1000	873	842	952	966		10	90	68.0	Стандарт	**
KLK HE 1200-22	130	1200	1211	1086	1059	1160	1174	18	10	90	76.0	Стандарт	1
KLK HE 1200-22 W	130	1200	1211	1082	1050	1160	1174	18	10	90	80.0	*	1
KLK HE 1300-22	140	1300	1311	1186	1159	1260	1274		10	90	84.0	Стандарт	**
KLK HE 1300-22 W	140	1300	1311	1182	1150	1260	1274		10	90	89.0	*	**
KLK SO 1100-24	160	1095	1108	982	950	1060	1074	18	10	90	75.0	Стандарт	1
KLK SO 1200-24	180	1195	1208	1082	1050	1160	1174		10	90	83.0	Стандарт	**

* не требует частого обслуживания

** не просверленный

Условные обозначения:

WA/Техобслуживание