



BD

2-х рядный, усиленный 20 тонный круг

Dati tecnici - Technical data

Codice Part number	Foratura Drilling [mm]	Вертикальная нагрузка на круг [kN/ тонн]	A [mm]	B [mm]	C [mm]	D [mm]	E [mm]	F [mm]	d [mm]	h [mm]	H [mm]	Peso Weight [kg]
BD20111	1	200/20	1095	1060	972	932	1074	1102	18	11	90	94

Размеры поворотного круга

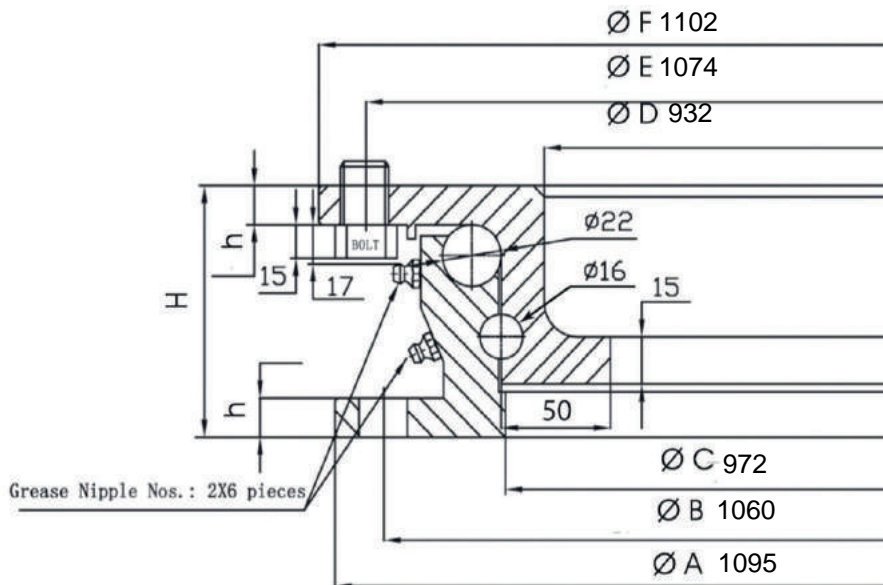


Схема отверстий на по 8 отверстий на нижнем и верхнем кольце

