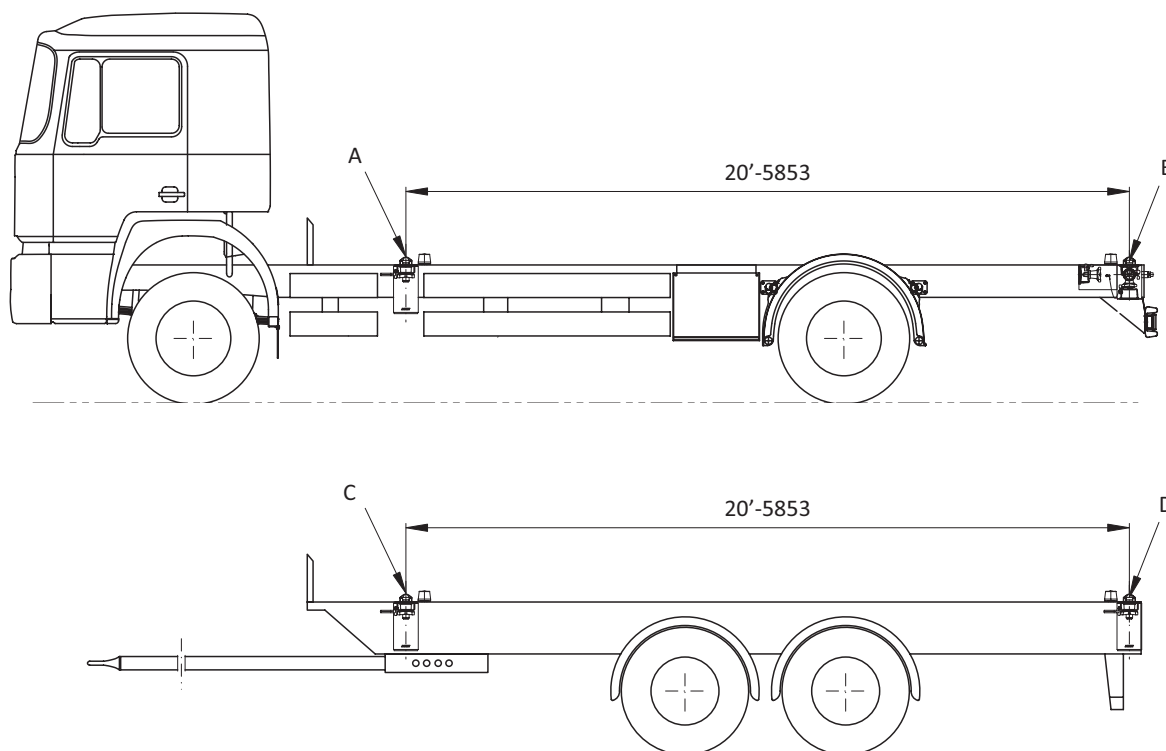


# Сменные автомобили/прицепы



Пример установки для сменного автомобиля/прицепа

## Таблица выбора / поставляемые модификации

A B C D	
Номер артикула контейнерный замок / поперечная балка	Страница
QT 160-80 RV	90
R 405 VAK	57
R 406 VAK	57

Сменные автомобили/прицепы

## Таблица выбора / поставляемые модификации

A B C D		
Модификация	Номер артикула	Страница
вертикальная регулировка высоты с выдвижным контейнерным замком	R 306 HVCL120/R 306 HVCR120	74
	R 306 HVCL200/R 306 HVCR200	74
вертикальная регулировка высоты с выдвижным контейнерным замком	R 305 HVCLZ120/R 305 HVCRZ120	74
	R 305 HVCLZ200/R 305 HVCRZ200	74
вертикальная регулировка высоты с выдвижным контейнерным замком, оцинкованная, прикручиваемый, усиленные	R 305HVEL120/R 305HVEL200	76
поворотный 90°	R 316 ZWEI 07 R/L	78
180°, в сборе поперечная балка, профиль 160 x 80	QT HV 200-80	93
поворотный 180°, в сборе поперечная балка, профиль 200 x 120	QT HV 120-05	92
	QT HV 150-05	92
	QT HV 200-05	92

„Jumbo“ – сменные автомобили/прицепы