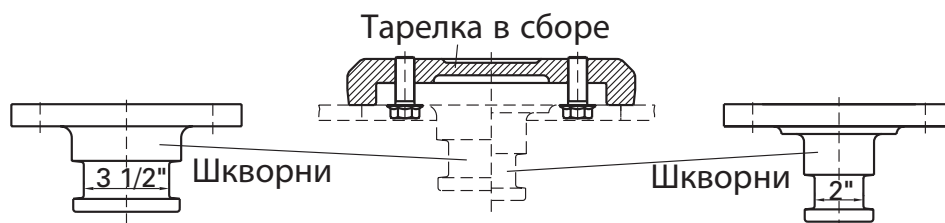
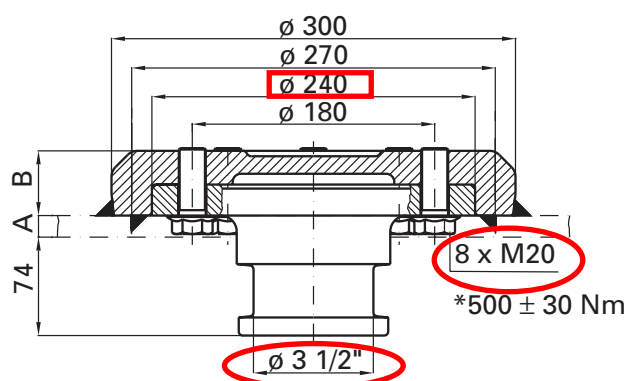


# Шкворень KZ 1016-01

**KZ 1016**



**KZ 1016-01**

## Таблица выбора/поставляемые модификации

Номер артикула шкворня, в сборе	Значение D (кН)	A (мм)	B (мм)	Знак соответствия нормам (ECE)
KZ 1016	320.0	16	48	E1 55R-01 0150

### Объем поставки

- Шкворень/тарелка в сборе