

Телескопические опорные устройства · Modul CD

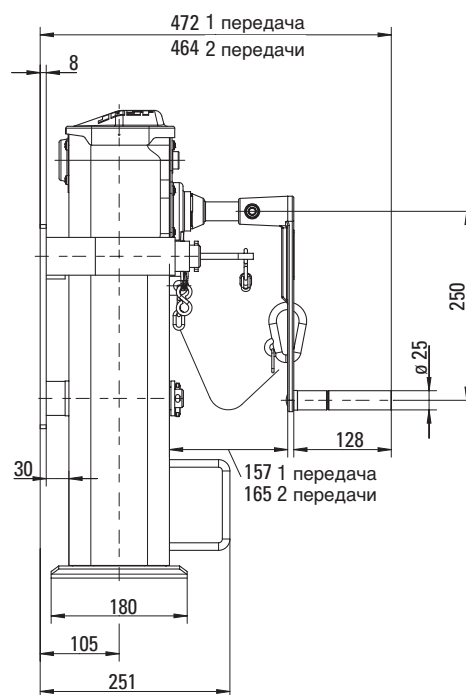
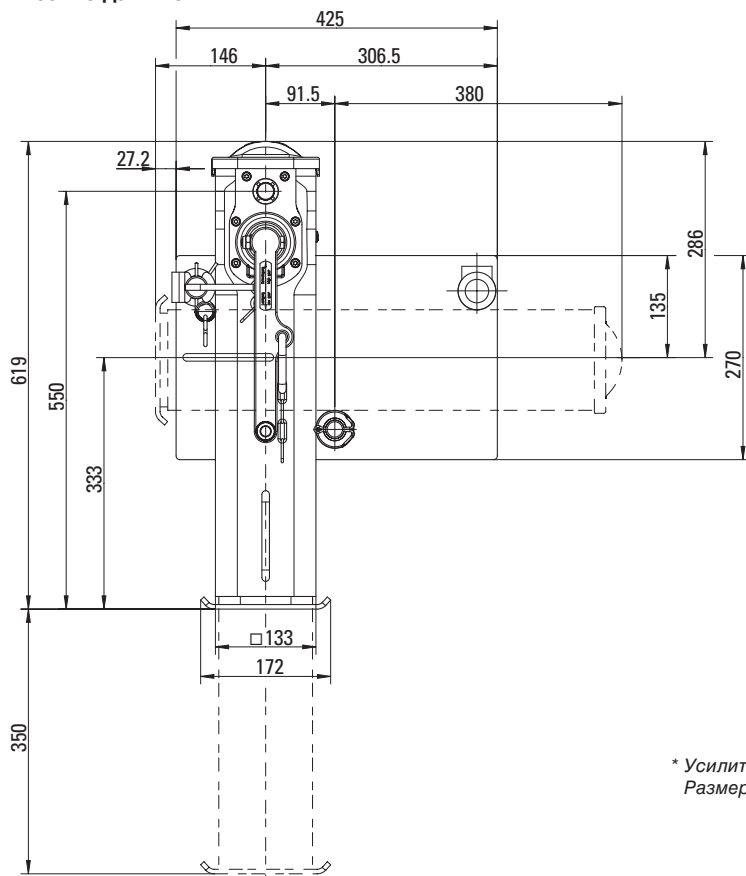
Краткий обзор преимуществ

- Для центрально-осевых прицепов
- Особо компактное исполнение благодаря фиксированной тарелке
- Дополнительный дорожный просвет за счет вращающейся опоры

Технические особенности

- Одиночная опора для дышла центрально-осевого прицепа
- Фиксированная тарелка
- Дышло со встроенной поворотной опорой (для приваривания)

Технические данные



* Усилительные уголки поставляются отдельно.
Размеры А, В и С см. страницу 133.

Таблица выбора/поставляемые модификации

Номер артикула	Передача	М (мм)	Н (мм)	Монтажная плита	Опорная лапа	Нагрузка при подъеме (т)	Статическая контрольная нагрузка (т)	Давление на рукоятке при нагрузке при подъеме x т (Н)
CD1090700L	1	550	350	Вращающаяся опора	Т жесткий	2	5	210
CD1090700R	2	550	350	Вращающаяся опора	Т жесткий	5	5	100

Характеристика – Подходит для всех типов Modul CD. Значение

Подъем за один поворот рукоятки 2 передачи	
- Ход под нагрузкой	0,9 мм
- Ускоренный ход	15,0 мм
Подъем за один поворот рукоятки 1 передачи	4,6 мм

Примечание:

Рукоятки необходимо заказывать отдельно, см. страницу 133.

Особые комплектующие

Рукоятка компактная

Номер артикула	Обозначение
JS U31	Рукоятка с двусторонним управлением, складная для 2 передачи
JS U32	Рукоятка с двусторонним управлением, стационарная для 2 передачи
JS U36	Рукоятка с двусторонним управлением, складная для 1 передачи