

Телескопические опорные устройства · Modul CF

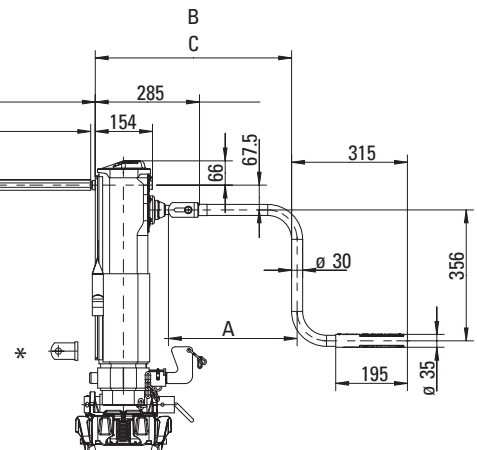
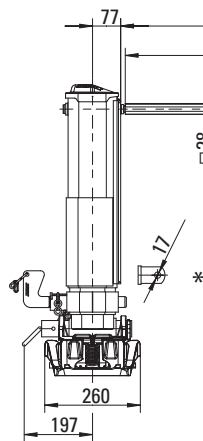
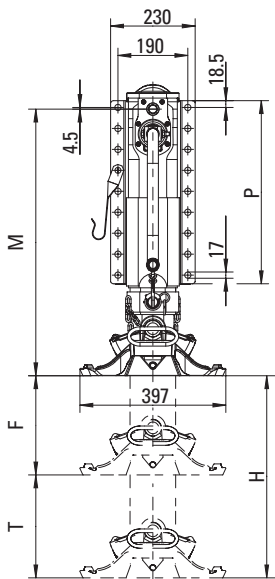
Краткий обзор преимуществ

- Выдвижная опорная стойка с телескопическим ходом
- Максимальный ход при небольшой монтажной высоте
- Компактная конструкция

Технические особенности

- Дополнительный ход
- Крепежная пластина по всей длине
- Внешний кожух
- Поставляется также модификация с двусторонним управлением и дополнительной рукояткой

Технические данные



* Усилительные уголки поставляются отдельно.
Размеры A, B, C и E см. страницу 133.

Допустимые параметры нагрузки (на Комплект)

Характеристика	Значение
Нагрузка при подъеме	24 т
Статичная контрольная нагрузка	50 т
Подъем за один поворот рукоятки	
- Ход под нагрузкой	0,9 мм
- Ускоренный ход	15,0 мм
Давление при нагрузке при подъеме 16 т	210 Н

Таблица выбора/поставляемые модификации

Номер артикула	M (мм)	F* (мм)	P (мм)	T** (мм)	H (мм)	Крепежная пластина	Опорная стопа
CF142410000	925	470	698	430	900	по всей длине	S
CF142420000	925	470	698	430	900	по всей длине	A
CF142440000	925	470	698	430	900	по всей длине	T
CF142460000	875	470	698	430	900	по всей длине	TC
CF143410000	875	420	648	400	820	по всей длине	S
CF143420000	875	420	648	400	820	по всей длине	A
CF143440000	875	420	648	400	820	по всей длине	T
CF143460000	825	420	648	400	820	по всей длине	TC
CF144410000	825	370	598	380	750	по всей длине	S
CF144420000	825	370	598	380	750	по всей длине	A
CF144440000	825	370	598	380	750	по всей длине	T
CF144460000	775	370	598	380	750	по всей длине	TC
CF145410000	775	320	548	330	650	по всей длине	S
CF145420000	775	320	548	330	650	по всей длине	A
CF145440000	775	320	548	330	650	по всей длине	T
CF145460000	725	320	548	330	650	по всей длине	TC
CF146410000	725	270	498	280	550	по всей длине	S
CF146420000	725	270	498	280	550	по всей длине	A
CF146440000	725	270	498	280	550	по всей длине	T
CF146460000	675	270	498	280	550	по всей длине	TC
CF147410000	675	220	448	230	450	по всей длине	S
CF147420000	675	220	448	230	450	по всей длине	A
CF147440000	675	220	448	230	450	по всей длине	T
CF147460000	625	220	448	230	450	по всей длине	TC
CF148410000	625	170	398	180	350	по всей длине	S
CF148420000	625	170	398	180	350	по всей длине	A
CF148440000	625	170	398	180	350	по всей длине	T
CF148460000	575	170	398	180	350	по всей длине	TC

* F: Упор (жесткий)

** T: Телескопический подъемник (бесступенчатый)

Примечание:

Рукоятки и соединительный вал пожалуйста, заказывайте отдельно, см страницу 133.

