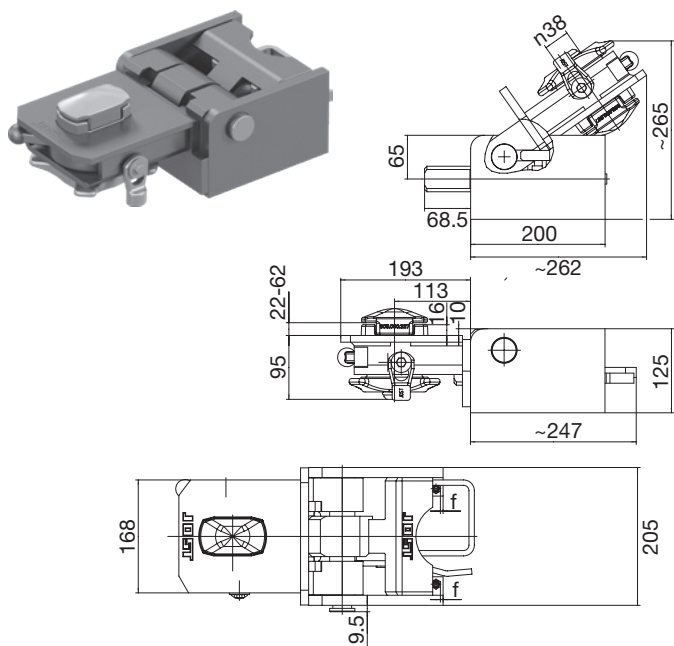


FB 90 – 06 VA

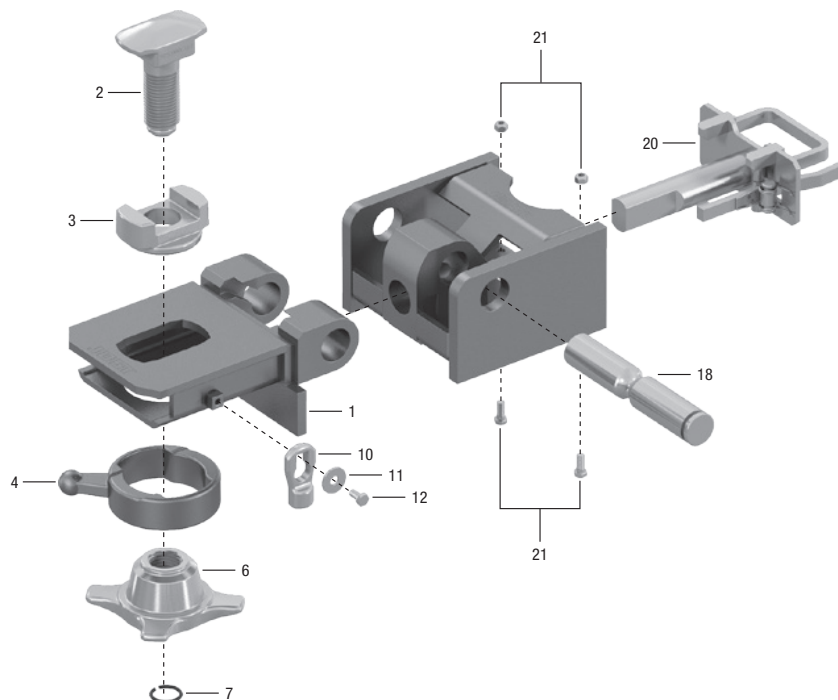


Использование: S-образное шасси
 Рекомендуемая полная масса контейнера: макс. 34.000 кг
 Цапфа: \varnothing 38 мм (ISO)
 Запасные части контейнерного фитинга: см. R 406 VAK-C
 движной и вращающийся, вращающийся
 Для использования см. примеры установки для
 S-образного шасси.
 Состояние при поставке: комплектующие

Таблица выбора / поставляемые модификации

Модификация	Масса (кг)	Номер артикула	Номер схемы
грунтовка, внутренние элементы оцинкованы	29.8	FB 90-06 VA	905.753.000
приварная пластина – не окрашена корпус фитинга – оцинкован детали замка – оцинкованы	29.8	FB 90-06 VAV	905.753.000

Запасные части



Поз.	Обозначение	Номер артикула
1	Корпус контейнерного замка, внешняя часть оцинк.	917.753.500
2	Цапфа	915.000.327
3	Направляющая втулка	915.000.288
4	Внешняя втулка	915.000.274
6	Зажимная гайка	915.000.303
7	Стопорное кольцо	915.000.190
18	Болт крышки подшипника	915.714.101
20	Фиксатор в сборе	915.714.400
21	Предохранительный винт – комплект	905.714.960

Комплект запасных частей

Поз.	Обозначение	Номер артикула
10, 11, 12	Фиксатор – комплект	905.159.500