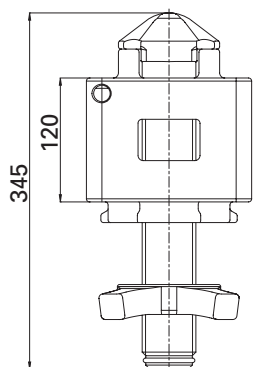
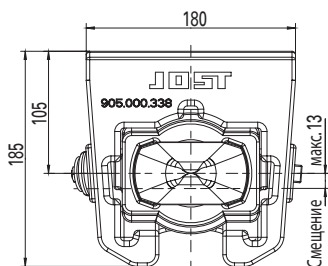
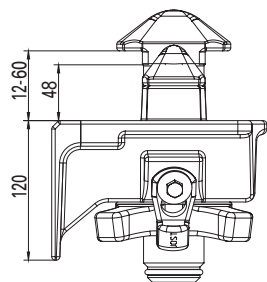
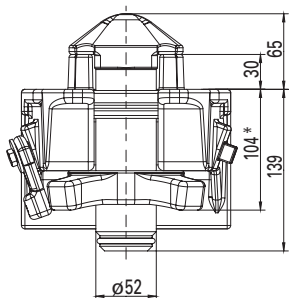
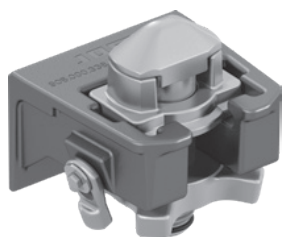


FD 02 SK-RV



Использование: контейнерные шасси, рекомендуемая полная масса контейнера: макс. 34.000 кг
Цапфа: \varnothing 52 мм (совместима с фитингами, отвечающими ISO 1161)
Фиксированный
Корпус неокрашенный, детали замка оцинкованные
Замок можно полностью вынимать
Фиксатор монтируется по выбору справа или слева

* Зажимная гайка отвернута – 133

Таблица выбора / поставляемые модификации

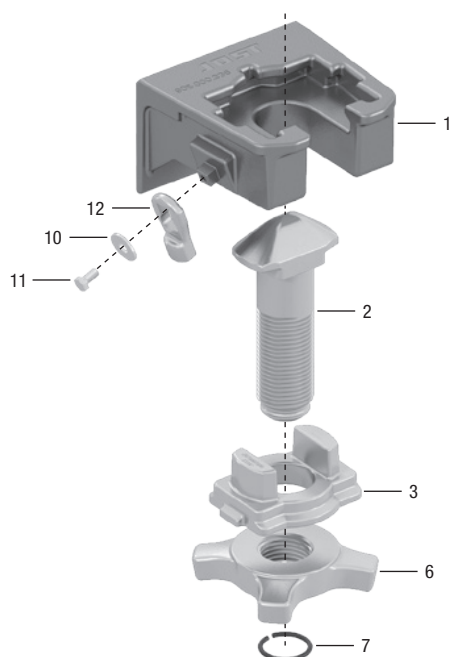
Масса (кг)	Номер артикула	Номер схемы
14.3	FD 02 SK-RV	905.165.000

Набор адаптеров HV 120 мм

при замене комплекта замка 915.165.500 позволяет изменять высоту на 120 мм
Использование: S-образное шасси
детали оцинкованные

Масса (кг)	Номер артикула	Номер схемы
15.2	917.437.500	905.437.500

Запасные части



Поз.	Обозначение	Номер артикула
1	Корпус	вкл. поз. 10-12 914.000.216
2	Цапфа	915.000.213
3	Направляющая втулка	915.000.217
6	Зажимная гайка	915.000.088
7	Стопорное кольцо	915.000.187

Комплект запасных частей

Поз.	Обозначение	Номер артикула
10, 11, 12	Фиксатор – комплект	905.159.500
2, 3, 6, 7	Комплект замка	915.165.500