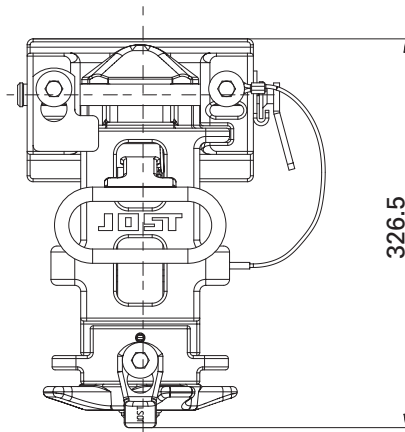
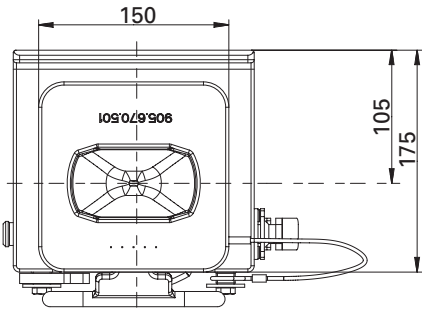
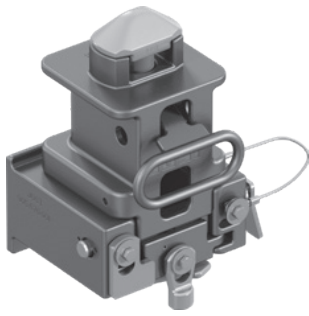
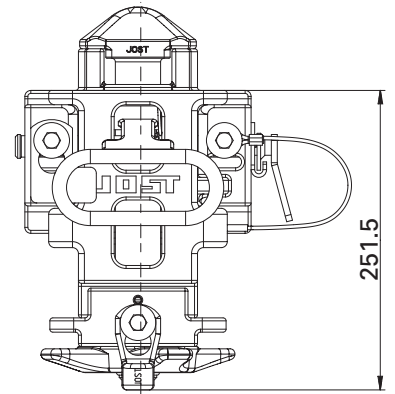


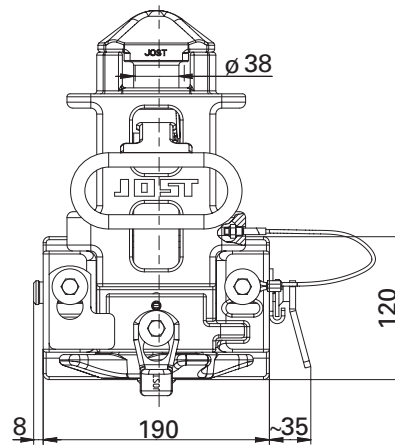
HV 120V



Нижнее положение



Положение 0 мм



Положение 120 мм

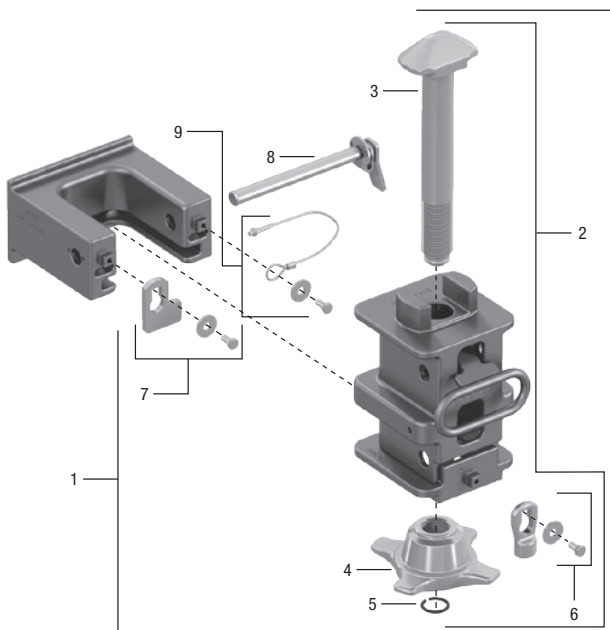
Использование: S-образное шасси
 Рекомендуемая полная масса контейнера: макс. 34.000 кг
 Цапфа: \varnothing 38 мм (ISO)

Подходящую среднюю опору, воспринимающую вертикальную нагрузку от полной массы контейнера, крепят с боковой стороны транспортного средства.

Таблица выбора / поставляемые модификации

Масса (кг)	Номер артикула	Номер схемы
24.2	HV 120V	905.670.000

Запасные части



Поз.	Обозначение	Номер артикула
1	Монтажный комплект	включ. 2-9 917.670.900
2	Адаптер в сборе	включ. 3-6 917.670.500
3	Цапфа	915.000.353
4	Зажимная гайка	915.000.303
5	Стопорное кольцо	915.000.190
6	Фиксатор – комплект	905.159.500
7	Комплект предохранительного устройства	905.670.950
8	Комплект фиксатора	905.670.960
9	Стальной трос, комплект	905.670.970



Видео