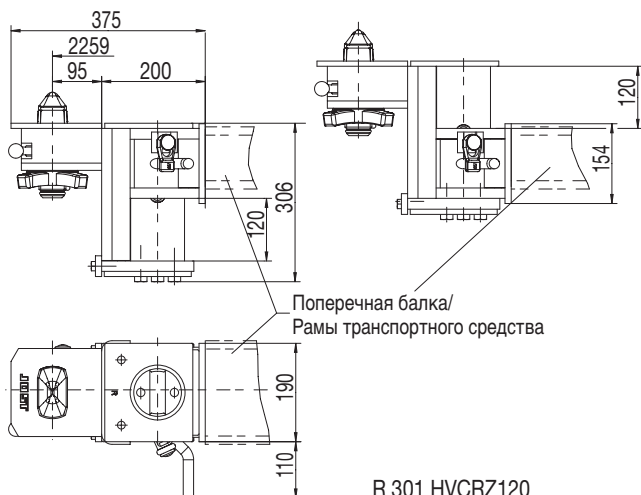
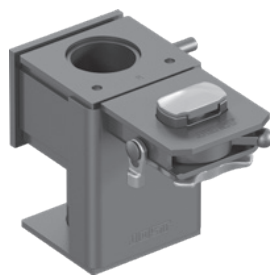
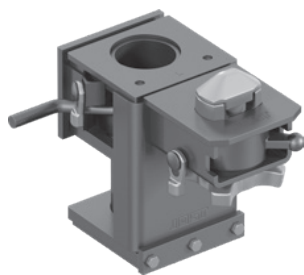
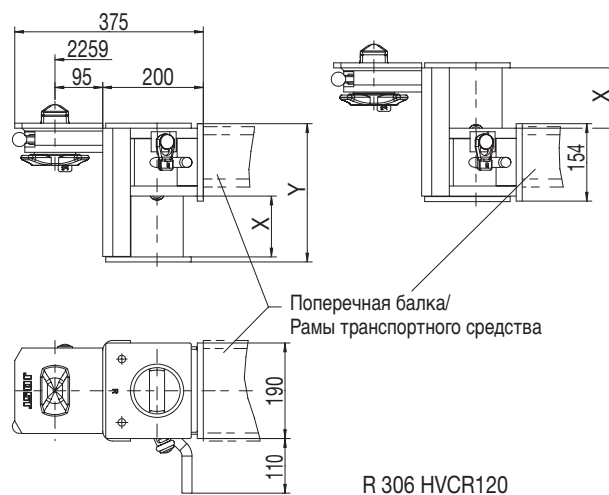


HVC – регулируемые по высоте фитинги с контейнерным замком



R 301 HVCRZ120



R 306 HVCR120

Подходящую среднюю опору, воспринимающую вертикальную нагрузку от полной массы контейнера, крепят с боковой стороны транспортного средства.

Таблица выбора / поставляемые модификации

X (мм)	Y (мм)	Контейнерный замок	Масса (кг)	Использование	Фитинг разборный	регулировка высоты	Номер артикула	Номер схемы
100	236	R 306 VA	35.6	W	нет	простая	R 306 HVCR100	905.704.010
100	236	R 306 VA	35.6	W	нет	простая	R 306 HVCL100	905.704.020
120	306	R 301 VA	49.0	C	да	простая	R 301 HVCRZ120	905.579.010
120	306	R 301 VA	49.0	C	да	простая	R 301 HVCLZ120	905.579.020
120	306	R 302 F	46.5	C	да	простая	R 302 HVCRZ120	905.580.010
120	306	R 302 F	46.5	C	да	простая	R 302 HVCLZ120	905.580.020
120	276	R 306 VA	37.7	W	нет	простая	R 306 HVCR120	905.703.010
120	276	R 306 VA	37.7	W	нет	простая	R 306 HVCL120	905.703.020
160	316	R 306 VA	39.9	W	нет	простая	R 306 HVCR160	905.702.010
160	316	R 306 VA	39.9	W	нет	простая	R 306 HVCL160	905.702.020
200	356	R 306 VA	41.4	W	нет	простая	R 306 HVCR200	905.702.010
200	356	R 306 VA	41.4	W	нет	простая	R 306 HVCL200	905.702.020
250	406	R 306 VA	43.4	W	нет	простая	R 306 HVCR250	905.702.010
250	406	R 306 VA	43.4	W	нет	простая	R 306 HVCL250	905.702.020
120/220/335	487	–	38.0	W	нет	многократная	HVC-001 R	905.508.010
120/220/335	487	–	38.0	W	нет	многократная	HVC-001 L	905.508.020
120/240	396	–	33.2	W	нет	многократная	HVC-002 R	905.590.010
120/240	396	–	33.2	W	нет	многократная	HVC-002 L	905.590.020

C = Контейнерное шасси, допустимая полная масса кузова макс. 34000 кг

W = Сменное транспортное средство/прицеп, допустимая полная масса кузова макс. 18 000 кг.

Все HVC могут также поставляться отдельно без блокирующего устройства.