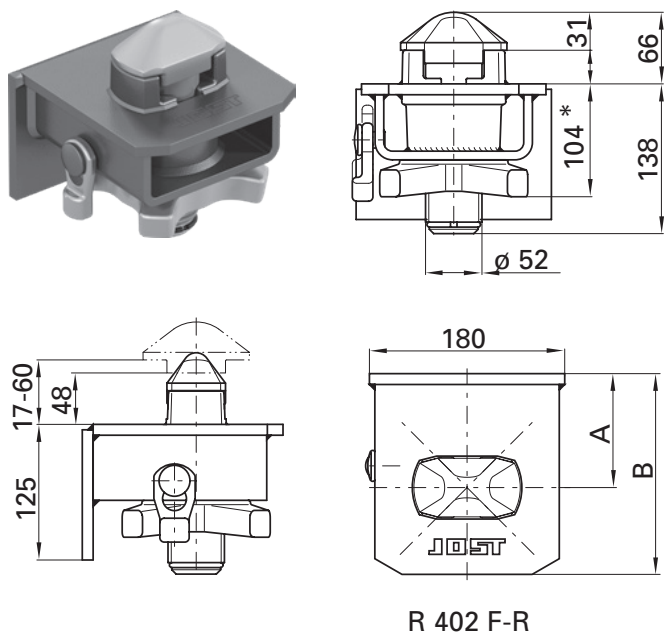


R 402 F-R / R 302 F-R



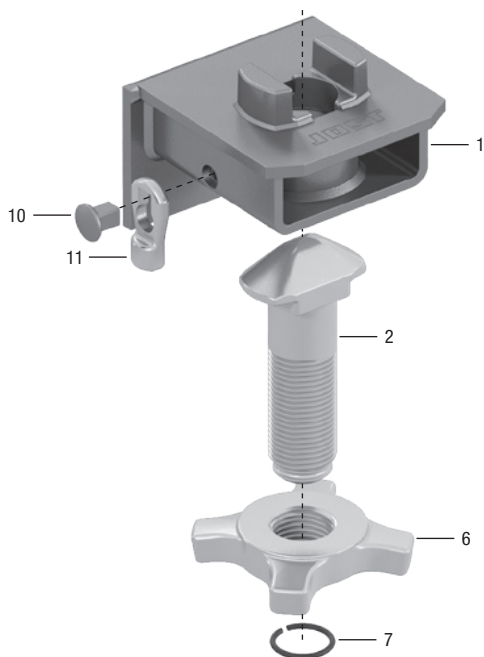
Использование: контейнерные шасси,
рекомендуемая полная
масса контейнера: макс. 34.000 кг
Цапфа: \varnothing 52 мм (ISO)
движной и фиксированных контейнерных
Альтернативная модификация с литым корпусом F 02 SK-R

* Зажимная гайка отвернута – 132

Таблица выбора / поставляемые модификации

Модификация	A (мм)	B (мм)	Масса (кг)	Комплект поставки	Номер артикула	Номер схемы
с задней пластиной	105	185	13.9	в сборе	R 402 F-R	905.282.000
с задней пластиной	105	185	13.9	комплектующие	R 402 F-RV	
без задней пластины	95	175	12.1	в сборе	R 302 F-R	905.281.000

Запасные части



Поз.	Обозначение	R 402 F-R	R 302 F-R
1	Корпус	905.233.100	905.215.100
2	Цапфа	915.000.213	915.000.213
6	Зажимная гайка	915.000.088	915.000.088
7	Стопорное кольцо	915.000.187	915.000.187
10	Болт	905.159.002	905.159.002
11	Фиксатор	915.159.001	915.159.001

Комплект запасных частей

Поз.	Обозначение	Номер артикула
2, 6	Комплект замка	915.162.500
2, 6, 7	Комплект замка вкл. стопорное кольцо	915.162.600

Без изображения:
Корпус R 302 F-R, без задней пластины