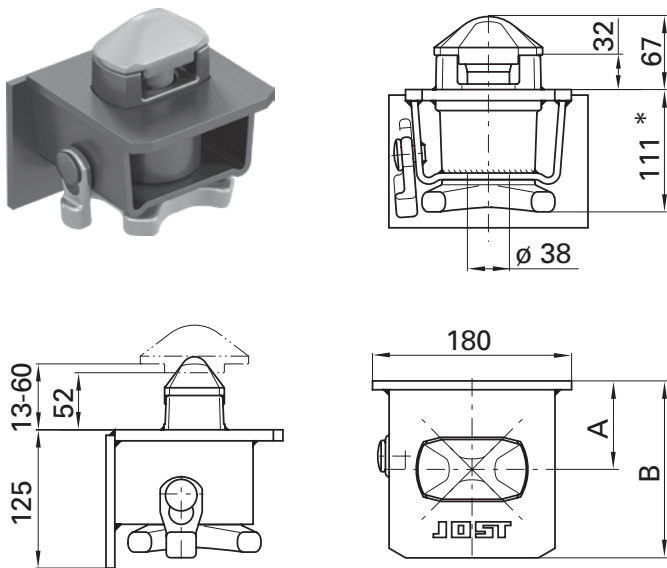


R 414 F / R 314 F



R 414 F

Использование: контейнерные шасси,
рекомендуемая полная масса контейнера: макс. 30.500 кг
Цапфа: \varnothing 38 мм (ISO)
движной и фиксированных контейнерных

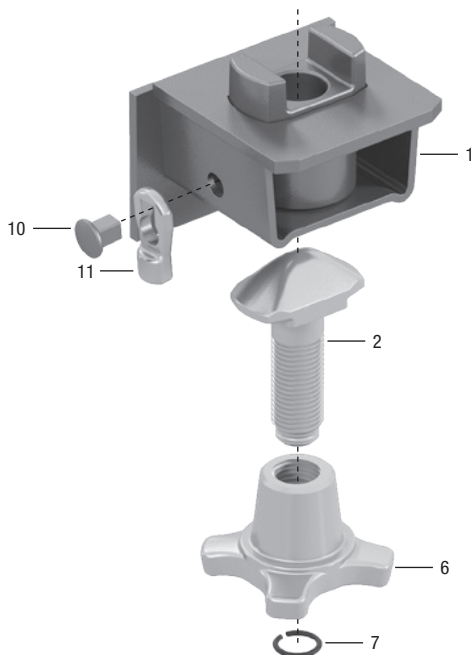
* Зажимная гайка отвернута – 139

Таблица выбора / поставляемые модификации

Модификация	A (мм)	B (мм)	Масса (кг)	Номер артикула	Номер схемы
с задней пластиной	80	160	10.3	R 414 F	905.234.000
без задней пластины	72	152	9.0	R 314 F	905.199.000



Запасные части



Поз.	Обозначение		R 414 F	R 314 F
1	Корпус	вкл. поз. 10+11	905.234.100	905.199.100
2	Цапфа		915.000.137	915.000.137
6	Зажимная гайка		915.000.127	915.000.127
7	Стопорное кольцо		915.000.190	915.000.190
10	Болт		905.159.002	905.159.002
11	Фиксатор		915.159.001	915.159.001

Без изображения:
Корпус R 314 F, без задней пластины