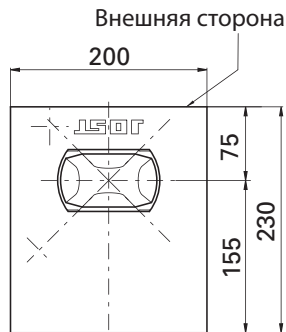
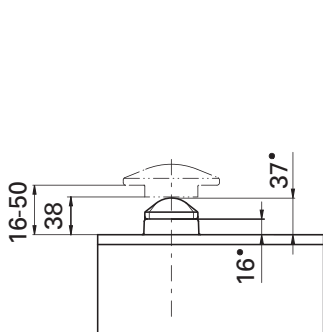
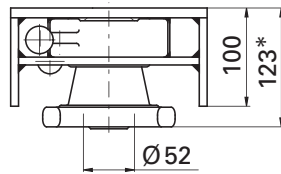
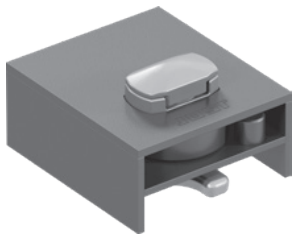


R 305 VAP



Использование: платформа,
рекомед. полная масса контейнера: макс. 25.400 кг
Цапфа: \varnothing 52 мм (ISO)
движной и выдвжных

* Зажимная гайка отвернута – 152

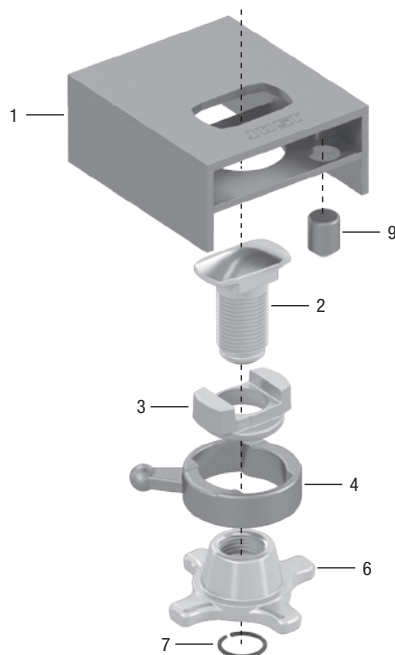
- Размер в положении, готовом для скрепления

Таблица выбора / поставляемые модификации

Масса (кг)	Комплект поставки	Номер артикула	Номер схемы
14.0	в сборе	R 305 VAP	905.295.000
14.0	комплектующие	R 305 VAPV	

Необходимо регулярно проверять легкость хода шарового предохранителя и, при необходимости, смазывать его маслом/консистентной смазкой.

Запасные части



Поз.	Обозначение	Номер артикула
1	Корпус	вкл. поз. 9 905.295.200
2	Цапфа	915.000.276
3	Направляющая втулка	915.000.191
4	Внешняя втулка	915.000.274
6	Зажимная гайка	915.000.275
7	Стопорное кольцо	915.000.187
9	Фиксатор пружинный	905.000.143

Комплект запасных частей

Поз.	Обозначение	Номер артикула
2, 3, 4, 6	Комплект замка	915.319.500
2, 3, 4, 6, 7	Комплект замка вкл. стопорное кольцо	915.319.600