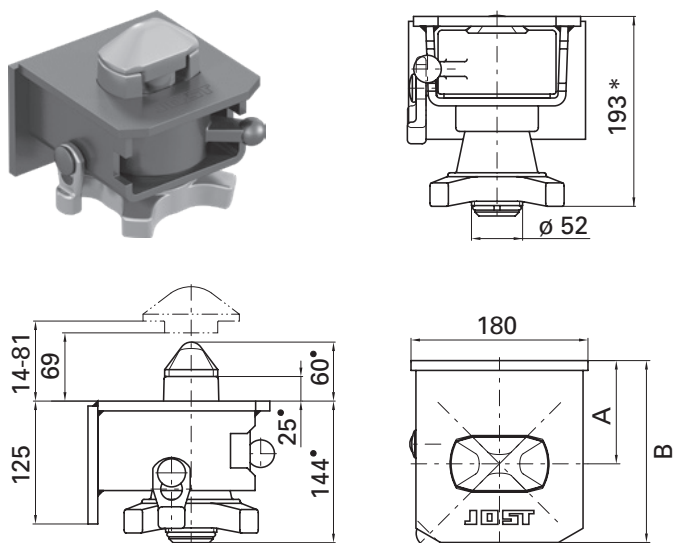


R 401 VAK / R 301 VA



R 401 VAK

Использование: контейнерные шасси,
рекомендуемая полная масса контейнера: макс. 34.000 кг
Цапфа: \varnothing 52 мм (ISO)
движной и выдвижных
Альтернативная модификация с литым корпусом VA 01 S

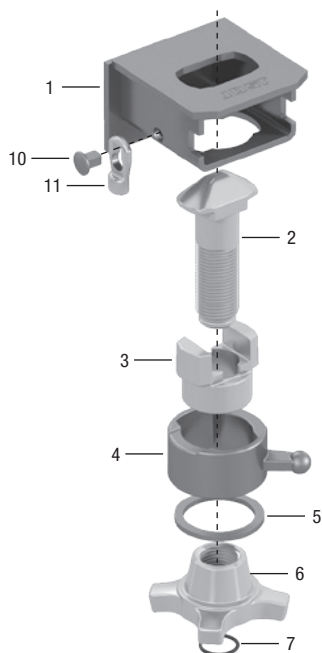
* Зажимная гайка отвернута – 242

- Размер в положении, готовом для крепления

Таблица выбора / поставляемые модификации

Модификация	A (мм)	B (мм)	Масса (кг)	Комплект поставки	Номер артикула	Номер схемы
с задней пластиной	105	185	16.4	в сборе	R 401 VAK	905.294.000
с задней пластиной	105	185	16.4	комплектующие	R 401 VAKV	
без задней пластины	95	175	14.7	комплектующие	R 301 VAV	905.222.000

Запасные части



Поз.	Обозначение		R 401 VAK	R 301 VA
1	Корпус	вкл. поз. 10+11	905.294.100	905.222.100
2	Цапфа		915.000.213	915.000.213
3	Направляющая втулка		915.000.161	915.000.161
4	Внешняя втулка		915.000.160	915.000.160
5	Кольцо		915.000.188	915.000.188
6	Зажимная гайка		915.000.072	915.000.072
7	Стопорное кольцо		915.000.187	915.000.187
10	Болт		905.159.002	905.159.002
11	Фиксатор		915.159.001	915.159.001

Комплект запасных частей

Поз.	Обозначение	Номер артикула
2, 3, 4, 5, 6	Комплект замка	915.207.500
2, 3, 4, 5, 6, 7	Комплект замка вкл. стопорное кольцо	915.207.600

Без изображения:
Корпус R 301 VA, без задней пластины