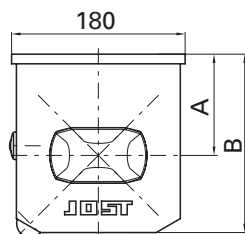
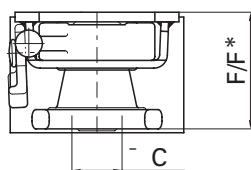
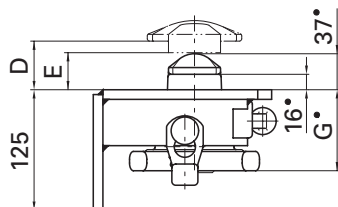
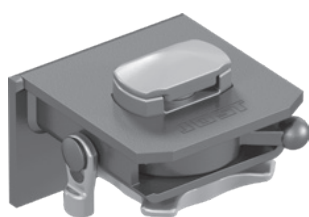


R 406 VAK / 306 VA / 406 VAK-C / 405 VAK / 305 VA / 405 VAKR



R 405 VAK

Использование: **R 406 VAK и R 306 VA / R405 VAK / R305 VA и R 405 VAKR (Фиксатор установлена справа):** сменный автомобиль/прицеп

R 406 VAK-C:

Контейнерные шасси в среднем положении (возможна расчалка только угловых креплений в соответствии с ISO 1161)

рекоменд. полная масса контейнера: макс. 25.400 кг движущей и выдвигающих

* Зажимная гайка отвернута

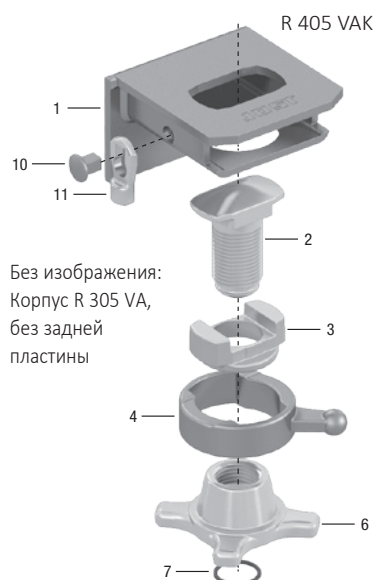
- Размер в положении, готовом для скрепления



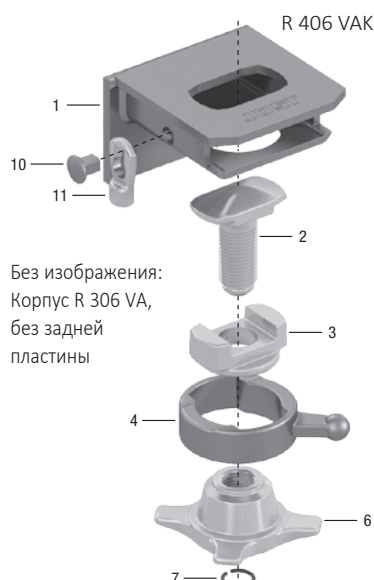
Таблица выбора / поставляемые модификации

Модификация	A (мм)	B (мм)	C (мм)	D (мм)	E (мм)	F/F* (мм)	G (мм)	Масса (кг)	Комплект поставки	Номер артикула	Номер схемы
без задней пластины	95	175	52	16-50	38	123/152	86	10.5	комплектующие	R 305 VAV	905.273.000
без задней пластины	95	175	38	12-50	42	121/151	84	9.8	комплектующие	R 306 VAV	905.315.000
с задней пластиной	105	185	52	16-50	38	123/152	86	12.2	в сборе	R 405 VAK	905.319.000
с задней пластиной	105	185	52	16-50	38	123/152	86	12.2	комплектующие	R 405 VAKV	905.319.000
с задней пластиной	105	185	52	16-50	38	123/152	86	12.2	комплектующие	R 405 VAKR	905.568.000
с задней пластиной	105	185	38	12-50	42	121/151	84	11.6	комплектующие	R 406 VAKV	905.317.000
с задней пластиной	105	185	38	22-62	42	121/161	95	11.8	комплектующие	R 406 VAKV-C	905.561.000

Запасные части



Без изображения: Корпус R 305 VA, без задней пластины



Без изображения: Корпус R 306 VA, без задней пластины

Комплект запасных частей

Поз.	Обозначение	Artikelnr.
R 305 VA / R 405 VAK / R 405 VAKR		
2, 3, 4, 6	Комплект замка	915.319.500
2, 3, 4, 6, 7	Комплект замка вкл. стопорное кольцо	915.319.600
R 306 VA / R 406 VA		
2, 3, 4, 6	Комплект замка	915.317.500
2, 3, 4, 6, 7	Комплект замка вкл. стопорное кольцо	915.317.600
R 406 VAK-C		
2, 3, 4, 6	Комплект замка	915.561.500
2, 3, 4, 6, 7	Комплект замка вкл. стопорное кольцо	915.561.600

Поз.	Обозначение	R 305 VA	R 306 VA	R 405 VAK	R 406 VAK	R 406 VAK-C
1	Корпус	вкл. поз. 10+11	905.273.100	905.273.100	905.319.100	905.319.100
2	Цапфа		915.000.276	915.000.289	915.000.276	915.000.289
3	Направляющая втулка		915.000.191	915.000.288	915.000.191	915.000.288
4	Внешняя втулка		915.000.274	915.000.274	915.000.274	915.000.274
6	Зажимная гайка		915.000.275	915.000.303	915.000.275	915.000.303
7	Стопорное кольцо		915.000.187	915.000.190	915.000.187	915.000.190
10	Болт фиксатора		905.159.002	905.159.002	905.159.002	905.159.002
11	Фиксатор		915.159.001	915.159.001	915.159.001	915.159.001