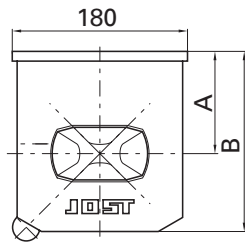
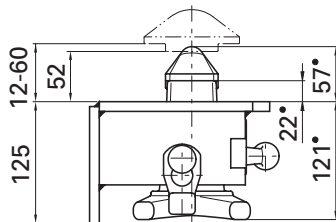
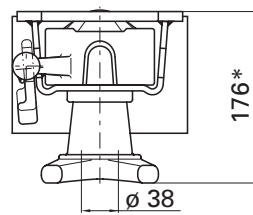
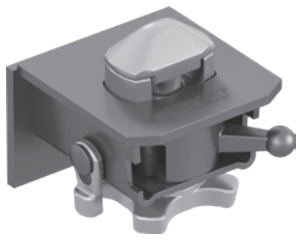


# R 436 VAK / R 336 VA



R 436 VAK

Использование: контейнерные шасси в среднем положении, сменное транспортное средство/прицеп, рекомд. полная масса контейнера: макс. 25.400 кг  
 Цапфа:  $\varnothing$  38 мм (ISO)  
 движной и выдвжных  
 Альтернативная модификация с литым корпусом: VA 36 SK

\* Зажимная гайка отвернута – 204

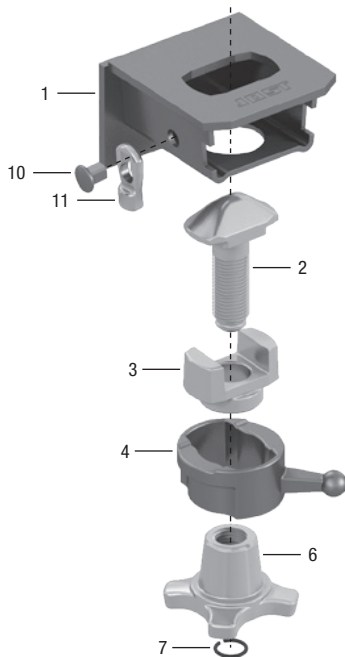
- Размер в положении, готовом для скрепления

## Таблица выбора / поставляемые модификации

Модификация	A (мм)	B (мм)	Масса (кг)	Номер артикула	Номер схемы
с задней пластиной	105	185	11.7	R 436 VAK	905.346.000
без задней пластины	95	175	10.0	R 336 VA	905.353.000



## Запасные части



Поз.	Обозначение	R 436 VAK	R 336 VA	
1	Корпус	вкл. поз. 10+11	905.346.100	905.353.100
2	Цапфа	915.000.137	915.000.137	
3	Направляющая втулка	915.000.178	915.000.178	
4	Внешняя втулка	915.000.177	915.000.177	
6	Зажимная гайка	915.000.127	915.000.127	
7	Стопорное кольцо	915.000.190	915.000.190	
10	Болт фиксатора	905.159.002	905.159.002	
11	Фиксатор	915.159.001	915.159.001	

Без изображения:  
 Корпус R 336 VA, без задней пластины